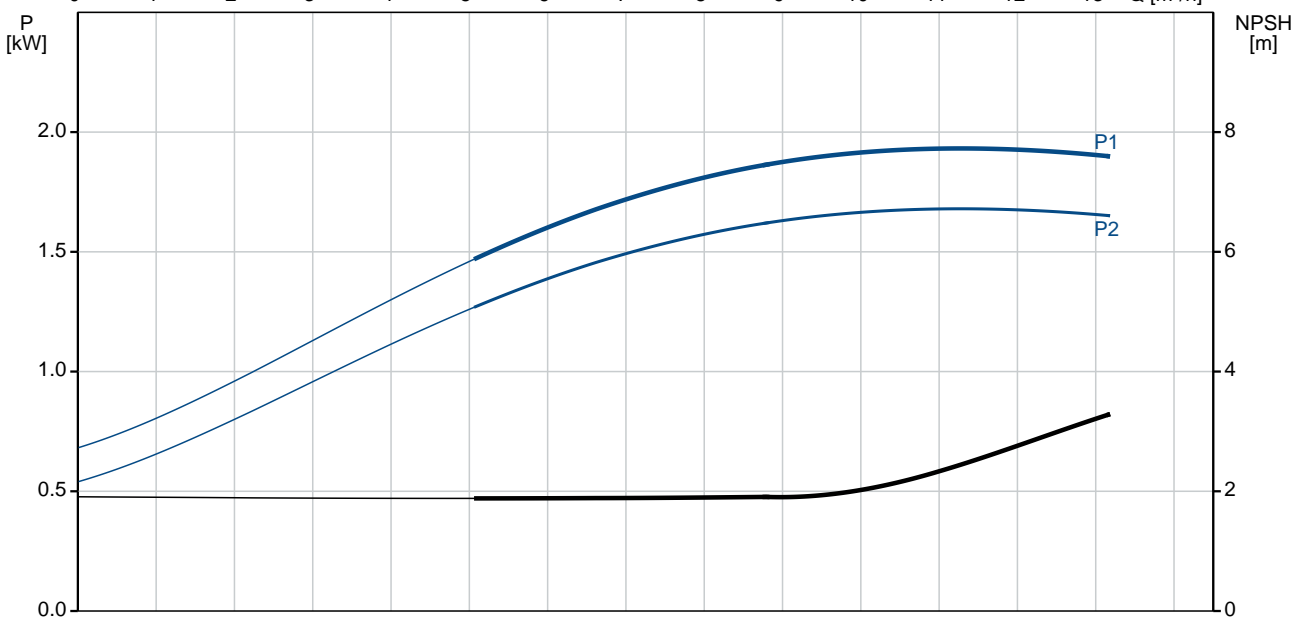
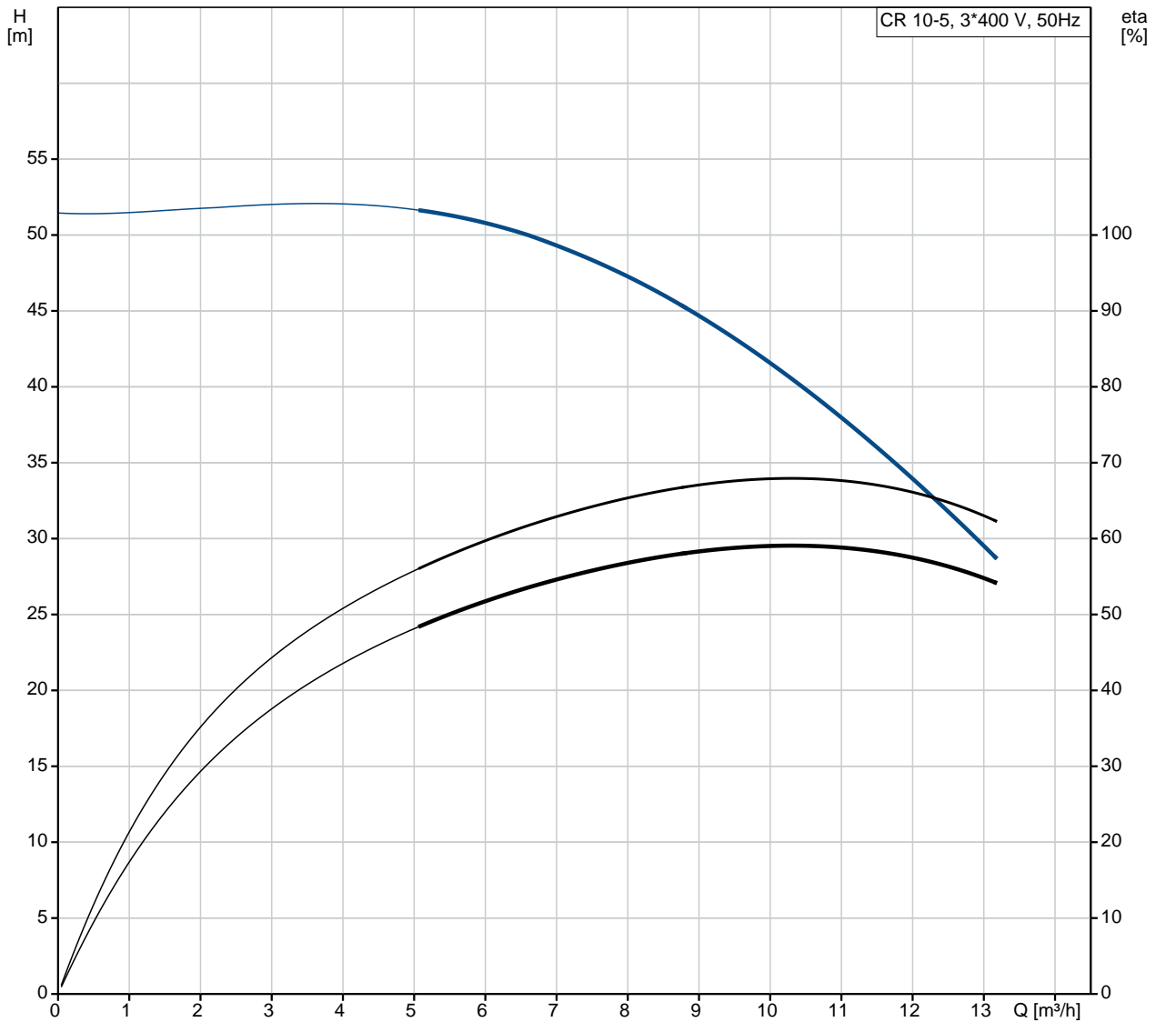


| Contar | Descripción  |
|--------|--|
| 1      | <p data-bbox="236 338 504 365"><b>CR 10-5A-A-A-E-HQQE</b></p> <div data-bbox="368 461 483 815" style="text-align: center;">  </div> <p data-bbox="627 882 1078 904" style="text-align: center;"><b>Advierta! la foto puede diferir del actual producto</b></p> <p data-bbox="236 913 448 936">Código: <a href="#">96500983</a></p> <p data-bbox="236 974 1445 1122">Bomba centrífuga multietapa para instalación vertical con puertos de aspiración y de descarga al mismo nivel (en línea). El cabezal de la bomba y la base están fabricados en fundición; todas las demás piezas destinadas al contacto con el líquido están fabricadas en acero inoxidable. Un cierre mecánico de cartucho garantiza la máxima fiabilidad, permite llevar a cabo la manipulación de forma segura y facilita el acceso y el mantenimiento. La transmisión de potencia tiene lugar por medio de un acoplamiento dividido. La conexión de las tuberías se lleva a cabo por medio de bridas ovaladas con rosca Rp interna.</p> <p data-bbox="236 1171 1378 1223">La bomba está equipada con un motor asíncrono de 3 fases, refrigerado por ventilador y montado sobre soportes.</p> <p data-bbox="236 1258 427 1281"><b>Paneles control:</b></p> <p data-bbox="236 1288 671 1310">Convertidor de frecuencia: NONE</p> <p data-bbox="236 1346 331 1368"><b>Líquido:</b></p> <p data-bbox="236 1375 659 1397">Líquido bombeado: Agua</p> <p data-bbox="236 1404 770 1426">Rango de temperatura del líquido: -20 .. 120 °C</p> <p data-bbox="236 1433 879 1456">Temperatura del líquido durante el funcionamiento: 20 °C</p> <p data-bbox="236 1462 730 1485">Densidad: 998.2 kg/m<sup>3</sup></p> <p data-bbox="236 1525 336 1547"><b>Técnico:</b></p> <p data-bbox="236 1554 703 1576">Velocidad predeterminada: 2899 rpm</p> <p data-bbox="236 1583 683 1606">Caudal nominal: 10 m<sup>3</sup>/h</p> <p data-bbox="236 1612 671 1635">Altura nominal: 40.7 m</p> <p data-bbox="236 1641 683 1664">Orientación de bomba: Vertical</p> <p data-bbox="236 1671 667 1693">Disp. de cierre: Single</p> <p data-bbox="236 1700 671 1722">Código del cierre: HQQE</p> <p data-bbox="236 1729 906 1751">Homologaciones en placa de características: CE, EAC,ACS</p> <p data-bbox="236 1758 794 1780">Tolerancia de curva: ISO9906:2012 3B</p> <p data-bbox="236 1821 363 1843"><b>Materiales:</b></p> <p data-bbox="236 1850 839 1933">Base: Cast iron<br/>EN 1561 EN-GJL-200<br/>ASTM A48-25B</p> <p data-bbox="236 1939 759 2022">Impulsor: Stainless steel<br/>EN 1.4301<br/>AISI 304</p> <p data-bbox="236 2029 639 2051">Rodamiento: SIC</p> |

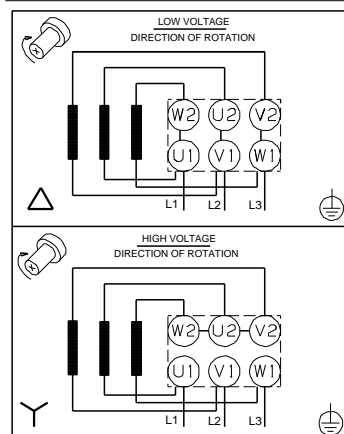
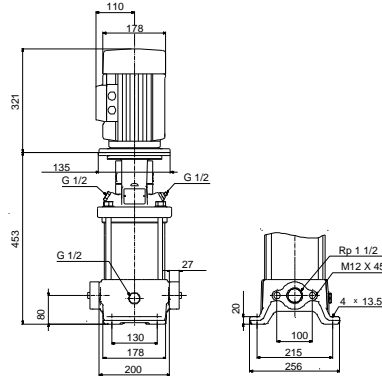
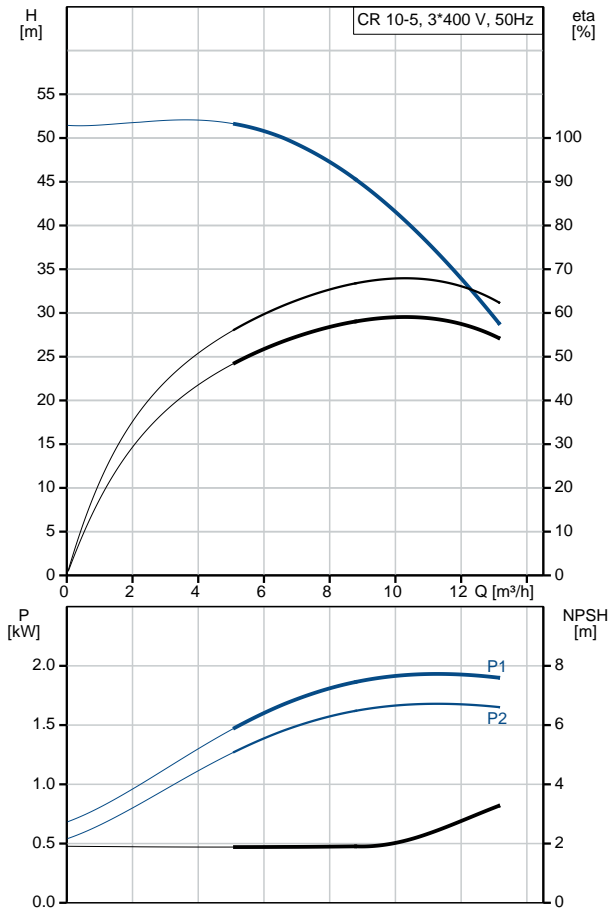


## 96500983 CR 10-5A-A-A-E-HQQE 50 Hz



**Datos:** 16/04/2019

| Descripción  | Valor   |
|--|---|
| <b>Información general:</b>                        |   |
| Producto::   | CR 10-5A-A-A-E-HQQE                             |
| Código::   | 96500983  |
| Número EAN::                                       | 5700396213019                                   |
| Precio:  | 2.295,00 EUR                                    |
| <b>Técnico:</b>                                    |   |
| Velocidad predeterminada:                          | 2899 rpm  |
| Caudal nominal:                                    | 10 m³/h   |
| Altura nominal:                                    | 40.7 m  |
| Altura máx.:                                       | 51.1 m  |
| Etapas:  | 5   |
| Impulsores:  | 5   |
| Número de impulsores de diámetro reducido:         | 0   |
| NPSH baja:   | N   |
| Orientación de bomba:                              | Vertical  |
| Disp. de cierre:                                   | Single  |
| Código del cierre:                                 | HQQE  |
| Homologaciones en placa de características:        | CE, EAC, ACS                                    |
| Tolerancia de curva:                               | ISO9906:2012 3B                                 |
| Versión de la bomba:                               | A   |
| Modelo:  | A   |
| <b>Materiales:</b>                                 |   |
| Base:  | Cast iron<br>EN 1561 EN-GJL-200<br>ASTM A48-25B |
| Impulsor:  | Stainless steel<br>EN 1.4301<br>AISI 304        |
| Código de material:                                | A   |
| Código para caucho:                                | E   |
| Rodamiento:  | SIC   |
| <b>Instalación:</b>                                |   |
| Temperatura ambiente máxima:                       | 60 °C   |
| Presión de trabajo máxima:                         | 16 bar  |
| Presión máxima a la temp. declarada:               | 16 bar / 120 °C<br>16 bar / -20 °C              |
| Tipo de conexión:                                  | Oval / Rp                                       |
| Tamaño de la conexión de entrada:                  | 1 1/2 inch                                      |
| Tamaño de la conexión de salida:                   | 1 1/2 inch                                      |
| Presión nominal para la conexión de la tubería:    | PN 16   |
| Tamaño de la brida del motor:                      | FT115   |
| Código de conexión:                                | A   |
| <b>Líquido:</b>                                    |   |
| Líquido bombeado:                                  | Agua  |
| Rango de temperatura del líquido:                  | -20 .. 120 °C                                   |
| Temperatura del líquido durante el funcionamiento: | 20 °C   |
| Densidad:  | 998.2 kg/m³                                     |
| <b>Datos eléctricos:</b>                           |   |
| Normativa de motor:                                | IEC   |
| Tipo de motor:                                     | 90LC  |
| Clase eficiencia IE:                               | IE3   |
| Potencia nominal - P2:                             | 2.2 kW  |
| Potencia (P2) requerida por la bomba:              | 2.2 kW  |
| Frecuencia de red:                                 | 50 Hz   |



| Descripción                              | Valor                      |
|--|----------------------------|
| Tensión nominal:                         | 3 x 220-240D/380-415Y<br>V |
| Intensidad nominal:                      | 7.70/4.45 A                |
| Intensidad de arranque:                  | 850-950 %                  |
| Cos phi - factor de potencia:            | 0.89-0.87                  |
| Velocidad nominal:                       | 2890-2910 rpm              |
| Eficiencia:                              | IE3 85,9%                  |
| Eficiencia del motor a carga total:      | 85.9 %                     |
| Eficiencia del motor a una carga de 3/4: | 86.8 %                     |
| Eficiencia del motor a una carga de 1/2: | 86.0 %                     |
| Número de polos:                         | 2                          |
| Grado de protección (IEC 34-5):          | 55 Dust/Jetting            |
| Clase de aislamiento (IEC 85):           | F                          |
| Protec de motor:                         | NINGUNA                    |
| Motor N.º:                               | 85U05908                   |
| <b>Paneles control:</b>                  |                            |
| Convertidor de frecuencia:               | NONE                       |
| <b>Otros:</b>                            |                            |
| Índice de eficiencia mínima, MEI :       | 0.70                       |
| Peso neto:                               | 50 kg                      |
| Peso bruto:                              | 54 kg                      |
| Volumen de transporte:                   | 0.104 m³                   |
| VVS danés n.º:                           | 385903050                  |
| NRF noruego n.º:                         | 9040461                    |
| País de origen.:                         | HU                         |
| Tarifa personalizada n.º:                | 84137075                   |